

SISTEMI SBARRE  
FINO 630A



Alcu<sup>®</sup>  
SYSTEM

# SISTEMI SBARRE FINO A 630A

Sistemi di distribuzione fino a 630A composti da supporti inclinati con isolatori, barre forate in rame posizionabili sia orizzontale che in verticale e schermo di protezione in lexan piegato.

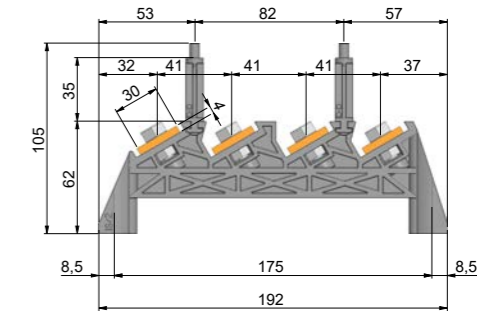


SISTEMI SBARRE VERTICALI / ORIZZONTALI FINO 630A



## SUPPORTO INCLINATO FINO A 250A

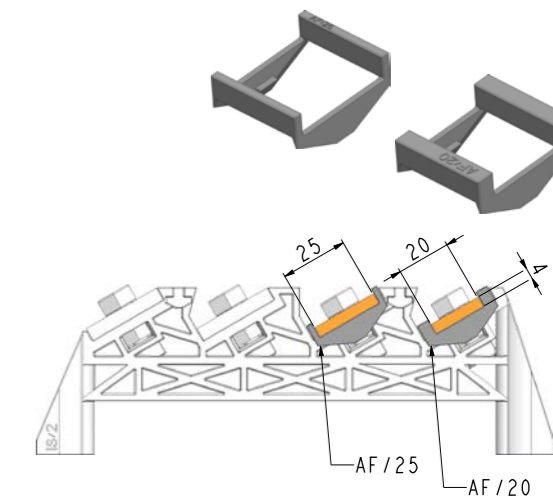
Supporto inclinato in poliamide fino a 250A



CODICE	CONTENUTO	PESO (kg)	L (MM)	H (MM)	FIX BARRE CON VITI	IN MAX(A)
IS/2/S	1	0,13	192	62	M6	250
IS/2/C	10	1,3	192	62	M6	250

## COMPENSATORE DI FASE PER ISOLATORE INCLINATO

Compensatore di fase per supporto inclinato fino a 250A



CODICE	CONTENUTO	PESO (kg)	DIMENSIONE	L (BARRA)	IN (A)
AF/20/C	100	0,3	30x24.5	20	250
AF/25/C	100	0,2	30x24.5	25	250

## DISTANZIALI PER SCHERMO DI PROTEZIONE

Distanziali per sostegno schermo di protezione

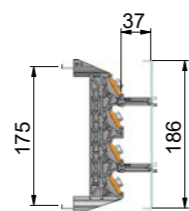
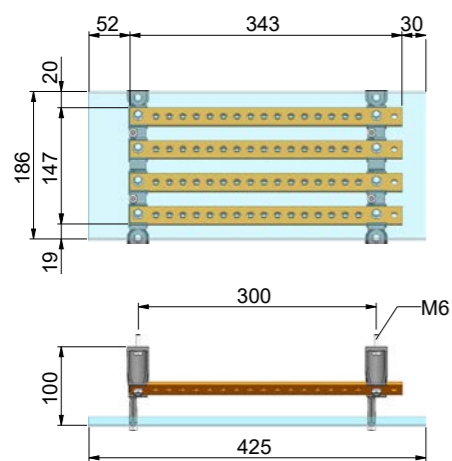
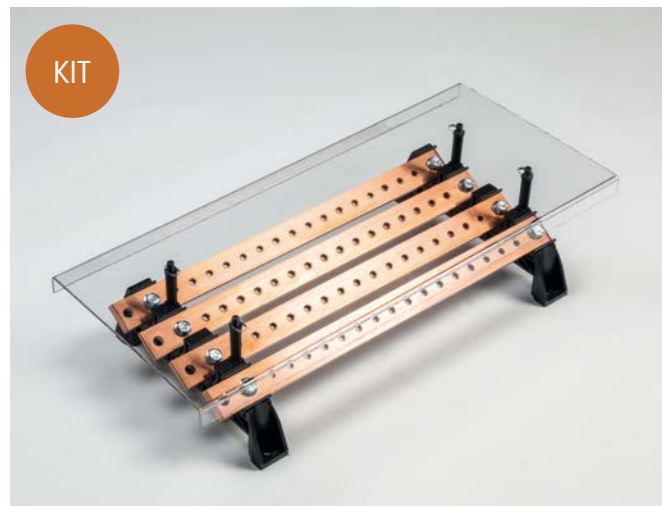
CODICE	CONTENUTO	PESO (kg)
D/D/C	100	0,2



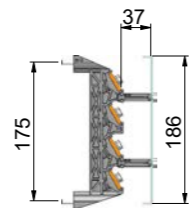
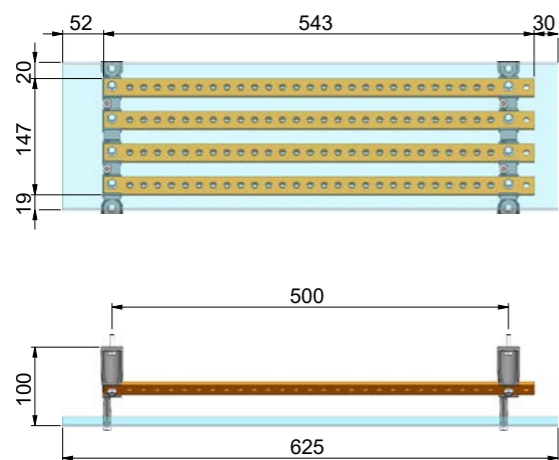
SISTEMI SBARRE VERTICALI / ORIZZONTALI FINO 630A

## RIPARTITORE ORIZZONTALE IN KIT DA 250A

Ripartitore orizzontale in kit da 250A



**RH2507/C**  
Ripartitore orizzontale  
in kit da 250A

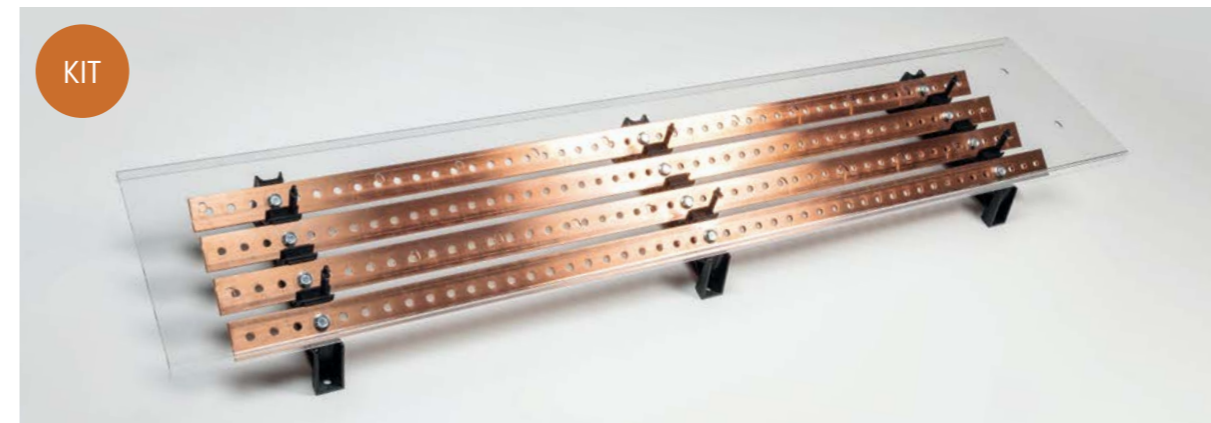


**RH2509/C**  
Ripartitore orizzontale  
in kit da 250A

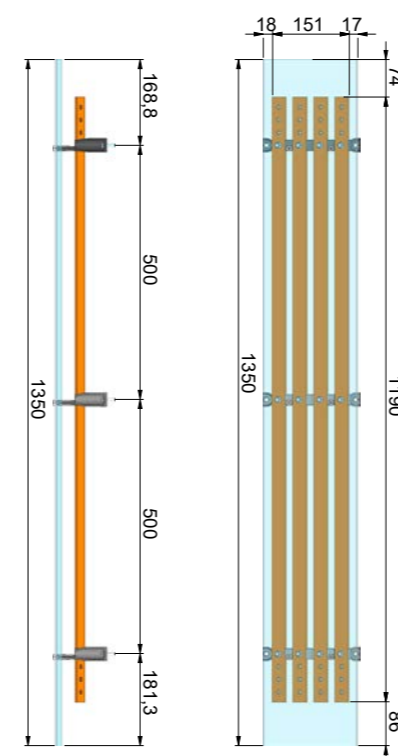
CODICE	CONTENUTO	PESO (kg)	DIMENSIONE L X H X P (MM)	BARRE							IN (A)
				SEZIONE BARRE	LUNGHEZZA (MM)	INTERASSE FORI	Ø FORO FILETTO	CONNESSIONI DISPONIBILI	ICC (KA)		
RH2507/C	1		425 x 186 x 100	4x25	343	17	M6	16	25	250	
RH2509/C	1		625 x 186 x 100	4x25	543	17	M6	27	25	250	

## RIPARTITORE VERTICALE IN KIT DA 250A

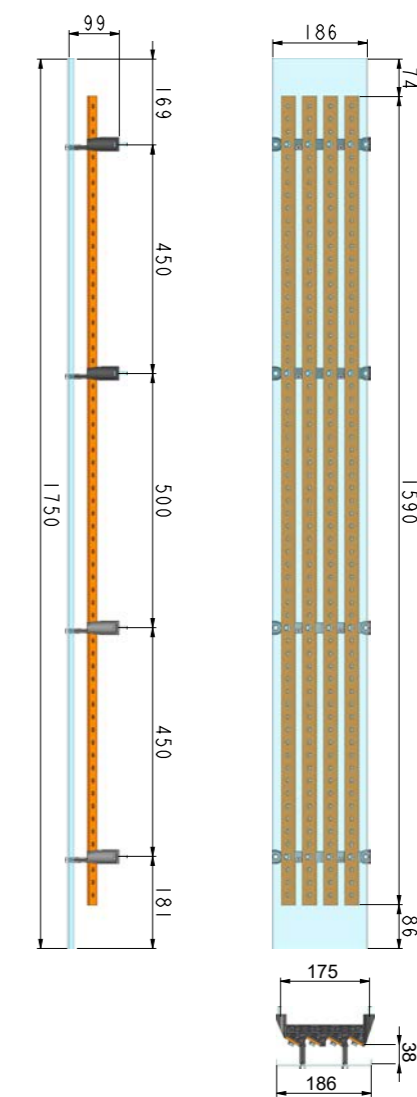
Ripartitore verticale in kit da 250A



**RV2512/C**  
Ripartitore verticale in kit da 250A



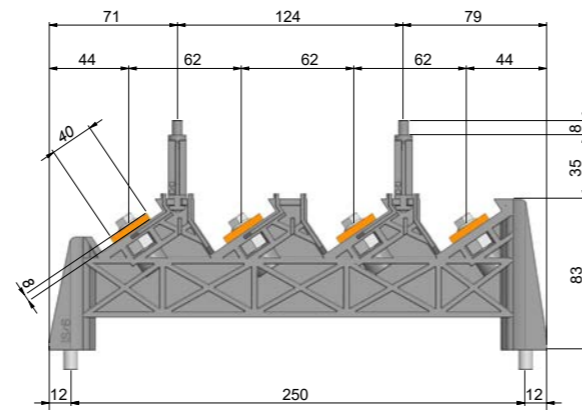
**RV2516/C**  
Ripartitore verticale in kit da 250A



CODICE	CONTENUTO	PESO (kg)	DIMENSIONE L X H X P (MM)	BARRE							IN (A)
				SEZIONE BARRE	LUNGHEZZA (MM)	INTERASSE FORI	Ø FORO FILETTO	CONNESSIONI DISPONIBILI	ICC (KA)		
RV2512/C	1		186 x 1750 x 100	4x30	1190	17	Filetto M6	43	25	250	
RV2516/C	1		186 x 1750 x 100	4x30	1590	17	Filetto M6	58	25	250	

## SUPPORTO INCLINATO DA 400A A 630A

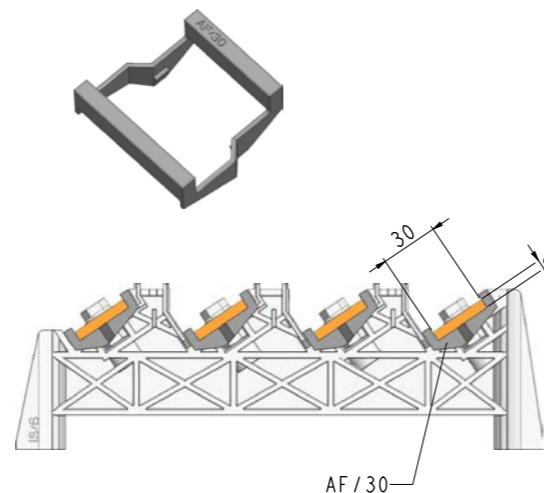
Supporto inclinato in poliamide fino a 630A



CODICE	CONTENUTO	PESO (kg)	L (MM)	H (MM)	FIX BARRE CON VITI	IN MAX(A)
IS/6/S	1	0,34	274	83	M8	630
IS/6/C	10	3,4	274	83	M8	630

## COMPENSATORE DI FASE PER ISOLATORE INCLINATO

Compensatore di fase per supporto inclinato 400A



CODICE	CONTENUTO	PESO (kg)	IN (A)
AF/30/C	100	0,6	400

## DISTANZIALI PER SCHERMO DI PROTEZIONE

Distanziali per sostegno schermo di protezione

CODICE	CONTENUTO	PESO (kg)
D/D/C	100	0,2



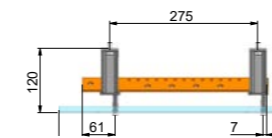
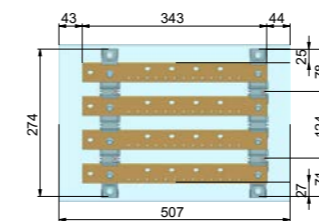
## RIPARTITORE ORIZZONTALE IN KIT DA 400A / 630A

Ripartitore orizzontale in kit da 400A / 630A



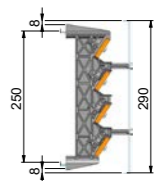
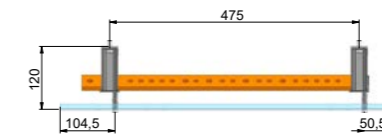
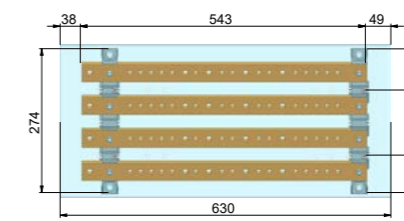
RH4007/C

Ripartitore orizzontale in kit da 400A



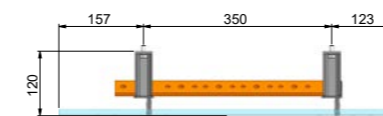
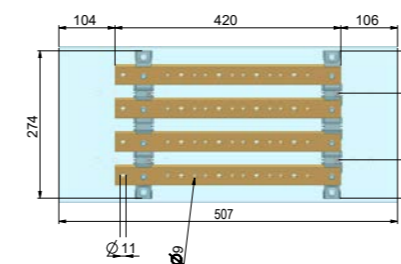
RH4009/C

Ripartitore orizzontale in kit da 400A



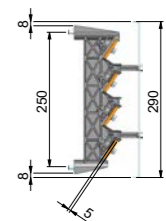
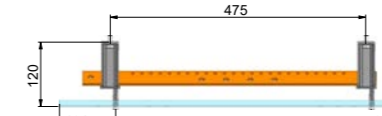
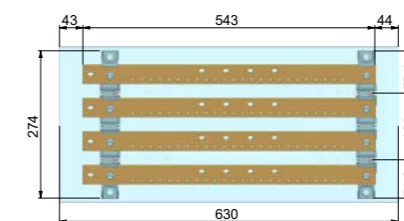
RH6307/C

Ripartitore orizzontale in kit da 630A



RH6309/C

Ripartitore orizzontale in kit da 630A



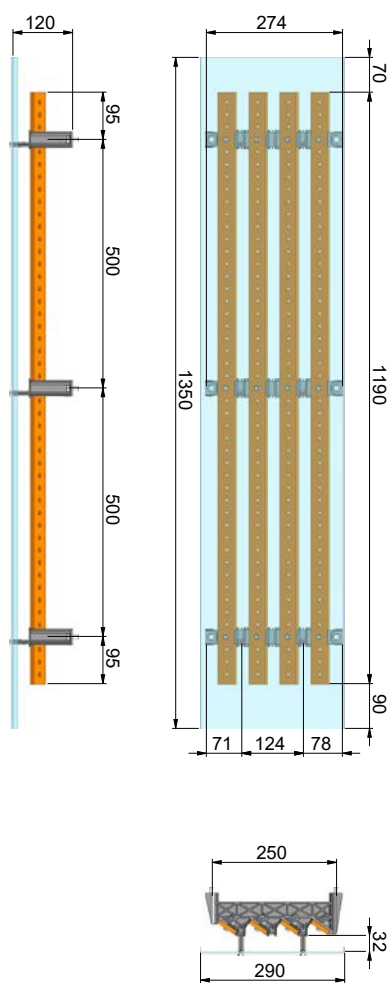
CODICE	CONTENUTO	PESO (kg)	DIMENSIONE L X H X P (MM)	BARRE						
				SEZIONE BARRE	LUNGHEZZA (MM)	INTERASSE FORI	Ø FORO FILETTO	CONNESSIONI DISPONIBILI	ICC (KA)	IN (A)
RH4007/C	1		430 x 290 x 120	40x5	343	17	6,5	13	25	400
RH4009/C	1		630 x 290 x 120	40x5	543	17	6,5	24	25	400
RH6307/C	1		630 x 290 x 120	40x8	420	20	9	8	25	630
RH6309/C	1		630 x 290 x 120	40x8	543	20	9	15	25	630

# RIPARTITORE VERTICALE IN KIT DA 400A / 630A

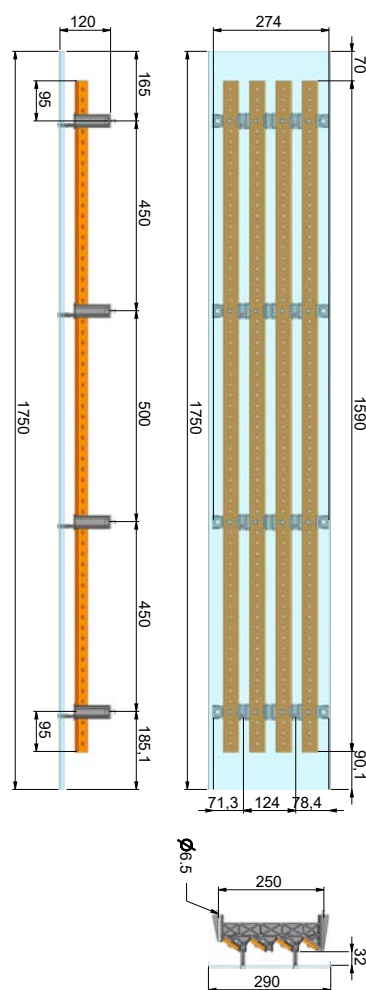


KIT

RV4012/C - RV6312/C  
Ripartitore verticale in kit da 400A / 630A



RV4016/C - RV6316/C  
Ripartitore verticale in kit da 400A / 630A



SISTEMINI SBARRE VERTICALI / ORIZZONTALI FINO 630A

CODICE	CONTENUTO	PESO (kg)	DIMENSIONE L X H X P (MM)	BARRE						
				SEZIONE BARRE	LUNGHEZZA (MM)	INTERASSE FORI	Ø FORO FILETTO	CONNESSIONI DISPONIBILI	ICC (KA)	IN (A)
RV4012/C	1		290 x 1350 x 120	40x5	1190	25	9	43	25	400
RV4016/C	1		290 x 1750 x 120	40x5	1590	25	9	58	25	400
RV6312/C	1		290 x 1350 x 120	40x8	1190	25	9	43	25	630
RV6316/C	1		290 x 1750 x 120	40x8	1590	25	9	58	25	630