

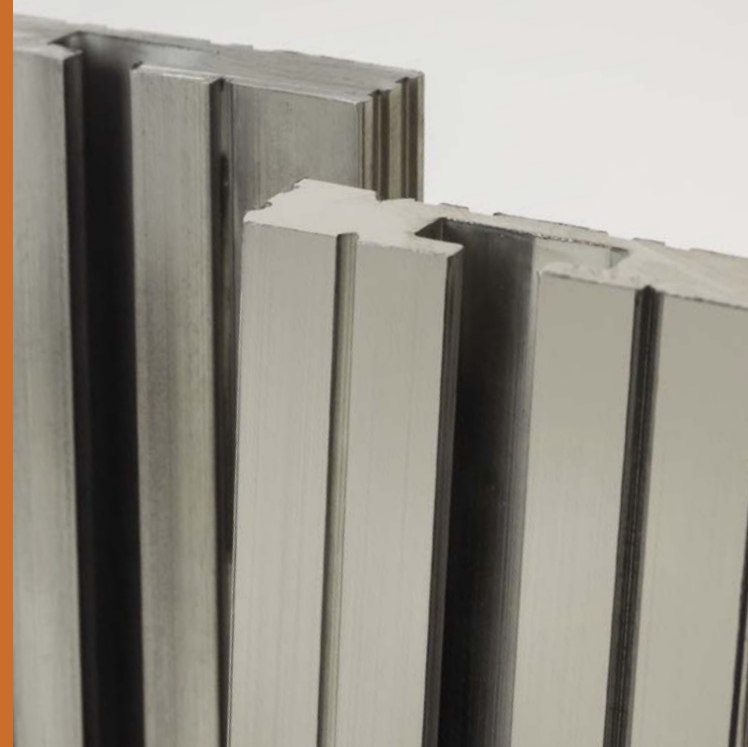
PROFILI E ACCESSORI  
PER BARRE DI TERRA  
SMART-EARTH



Alcu<sup>®</sup>  
SYSTEM

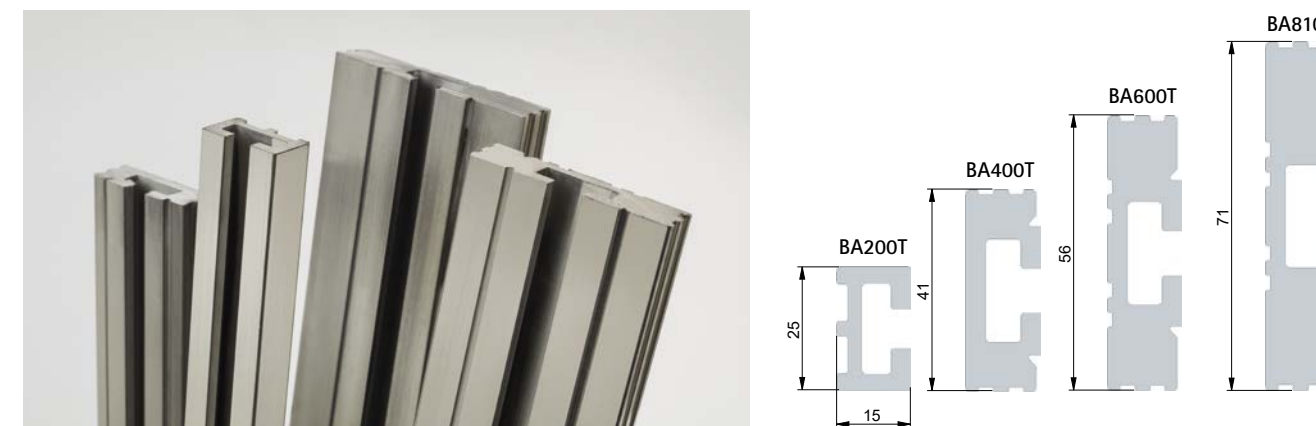
# BARRA DI PROTEZIONE SMART EARTH

Profilo in alluminio stagnato per sistema di protezione di terra.



## PROFILO SMART EARTH FINO A 100kA

Profilo in alluminio stagnato, utilizzato come barra di protezione di terra



CODICE	CONTENUTO	PESO (kg)	SP (MM)	H (MM)	L (MM)	ICC
BA200T	1	1,6	15	25	3000	da 10kA a 25kA
BA400T	1	3,2	15	41	3000	da 30KA a 50kA
BA600T	1	4,9	15	56	3000	da 55kA a 75kA
BA810T	1	6,5	15	71	3000	da 80kA a 100kA



### VANTAGGI

- Massima velocità di cablaggio
- Nessun impiego di utensili per la foratura
- Minor peso
- Adatti all'uso in ambiente gravosi

### CARATTERISTICHE TECNICHE

- Profilo di alluminio stagnato

## STAFFA DI GIUNZIONE PER PROFILO SMART EARTH

Staffa di giunzione sinistra / destra in alluminio



CODICE	CONTENUTO	PESO (kg)
ASD/PE/KIT	1 STAFFA Sx 1 STAFFA Dx + 2 viti / dadi	0,33



### CERTIFICAZIONI

B5002265	Verifica della tenuta al corto circuito dei circuiti principali Verifica dell'efficienza del circuito di protezione Verifica della tenuta del corto circuito del circuito di protezione	Icc=63 kA
----------	---	-----------

## GIUNZIONE SMARTH EARTH PER BA200T E BA400T

Giunzione in alluminio stagnato per fissaggio barra PE orizzontale



CODICE	CONTENUTO	PESO (kg)
GPE1/C	10 giunzioni + 20 viti / dadi	2,2

## GIUNZIONE SMARTH EARTH PER BA600T E BA810T

Giunzione in alluminio stagnato per fissaggio barra PE orizzontale



CODICE	CONTENUTO	PESO (kg)
GPE2/C	10 giunzioni + 20 viti / dadi	3,5

## STAFFA DI GIUNZIONE PER SMARTH EARTH

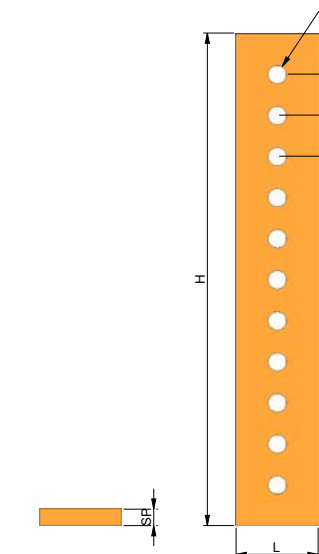
Giunzione angolare in alluminio stagnato per fissaggio barra PE orizzontale (per BA200T / BA400T / BA600T / BA810T)



CODICE	CONTENUTO	PESO (kg)
SPE/C	10 giunzioni + 20 viti / dadi	2,34

## BARRA DI TERRA IN RAME

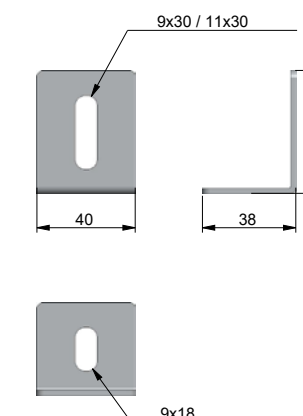
Barre in rame tradizionale forata fino a 150kA



CODICE	CONTENUTO	PESO (kg)	L(MM)	SP (MM)	H(MM)	I (MM)	M Ø (MM)	ICC
PE2005	1	1,68	20	5	2000	25	7	da 10kA a 16kA
PE3004	1	2,1	30	4	2000	25	7	20kA
PE4005	1	3,34	40	5	2000	25	9	da 25kA a 30kA
PE4006	1	4	40	6	2000	25	9	da 35kA a 40kA
PE4008	1	5,34	40	8	2000	25	11	da 45kA a 55kA
PE5008	1	6,80	50	8	2000	25	11	60kA
PE5010	1	8,45	50	10	2000	25	11	da 65kA a 80kA
PE6010	1	10,2	60	10	2000	25	11	da 85kA a 100kA
PE8010	1	13,8	80	10	2000	25	11	da 105kA a 130kA
PE10010	1	17,35	100	10	2000	25	11	da 135kA a 150kA

## STAFFA PER BARRA DI TERRA

Staffa per fissaggio barra di terra in rame



CODICE	CONTENUTO	PESO (kg)
2/5222/C	10	0,6